

Ustalenia technologiczne dotyczące infrastruktury turystycznej szlaków i ścieżek edukacyjnych w Gorczańskim Parku Narodowym w 2018r.

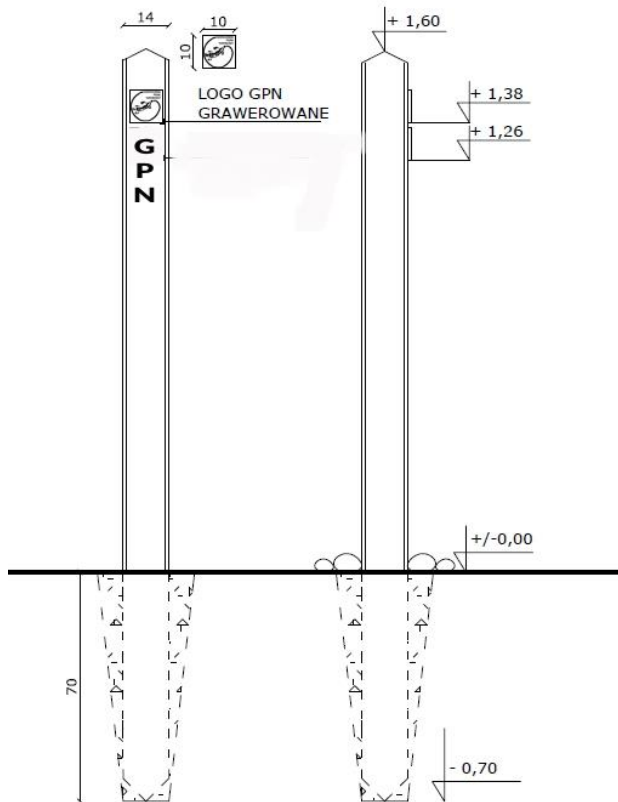
I. Ustalenia ogólne

- 1) Wszystkie elementy infrastruktury turystycznej muszą być wykonane z drewna modrzewiowego, dwukrotnie impregnowanego preparatem do użytku zewnętrznego odpornym na grzyby, owady i pleśnienie co najmniej 5 lat. Drewno pomalowane na kolor ciemnobrązowy (wzór palisander średni). Elementy zakopane w ziemi lub stykające się z ziemią do wysokości ~20 cm ponad grunt muszą być zaimpregnowane lepikiem lub smołą.
- 2) Harmonogram transportu i instalacji elementów na szlakach i ścieżkach edukacyjnych GPN zostanie uzgodniony w umowie. O terminie i trasie każdorazowego transportu (termin i trasa) Wykonawca każdorazowo powiadamia leśniczego danego obwodu ochronnego oraz przedstawiciela Zamawiającego wskazanego w umowie- co najmniej na 2 dni przed faktem.
- 3) Transport odbywać się może traktorem jedynie po drogach dolinowych i stokowych. Na pozostałych drogach, nieutwardzonych szlakach i ścieżkach transport może odbywać się jedynie konno lub quadem.
- 4) W ramach montażu słupków oraz osadzenia ich w gruncie na głębokość 70 cm należy zamocować metalowe poprzeczki zabezpieczające przed wyrwaniem słupka z ziemi przez wandalów, obłożyć kamieniami, osypać ziemią, ubić grunt. Grunt w większości jest rumoszem skalnym oraz ziemią IV kategorii.
- 5) Po instalacji w terenie poszczególnych elementów infrastruktury turystycznej szlaków i ścieżek edukacyjnych GPN należy dokonać „ostatecznej kosmetyki” tj. usunąć ślady transportu, montażu oraz terenu wokół nich.

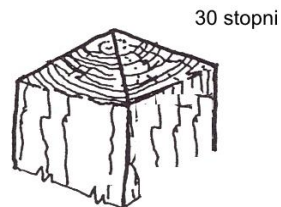
II. Elementy infrastruktury turystycznej szlaków i ścieżek edukacyjnych

1. Słupek oznaczenia granicy GPN

SŁUPEK [S7] OZNACZENIE GRANIC PARKU



Słupek do oznaczenia granic Parku o wymiarach 14 cm x 12,5 cm i długości 230 cm; od góry ścięty „namiotowo” pod kątem 30 ° jak na zamieszczonym rysunku poniżej

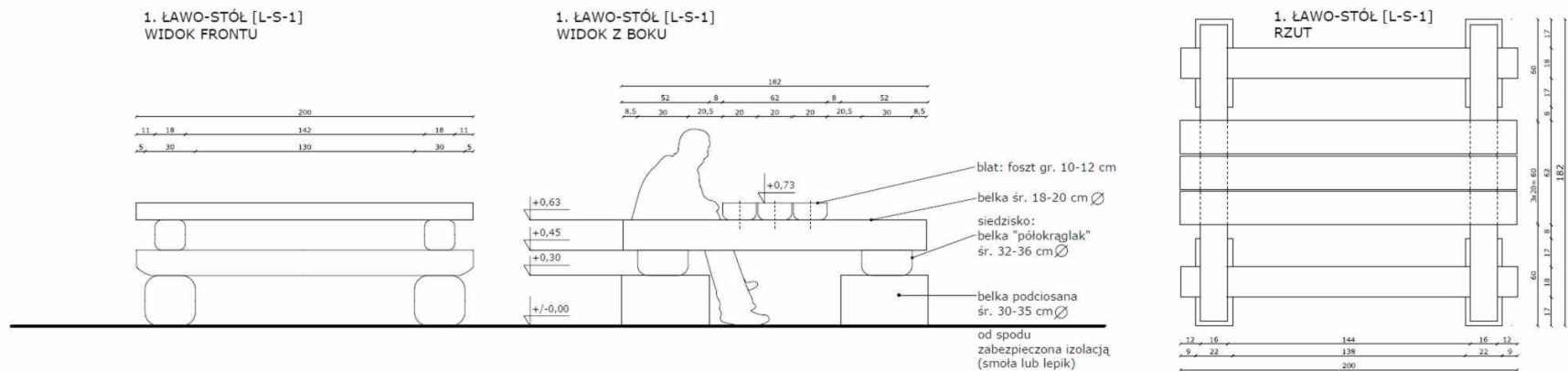


Grawerowanie wg wzoru obok.

Instalacja wg zasad ogólnych.

Instalacja słupków oznaczenia granicy GPN nastąpi na terenie O.O Kudłoń: 43a, 42a, 36a, 37b, 37a, 19a, 10a, 11c, 11c, 11f.

2. Ławo-stół [L-S-1]



Siedzisko wykonane z belki „półokrągłaka” o średnicy 30-35 cm, mocowane za pomocą gwoździ do dwóch belek podciosanych o średnicy 30-35 cm, zabezpieczonych izolacją przeciwwilgociową (smoła lub lepik). Do belek tworzących siedzisko mocowane są belki o średnicy 18-20 cm, będące oparciem dla blatu. Błat wykonany z desek – fosztów o gr. 10-12 cm.

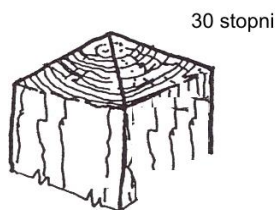
Ławo-stoły należy ustawiać na miejscowych kamieniach, aby ograniczyć dostęp wilgoci.

Instalacja na trasie niebieskiego szlaku przy potokach Miazgowy i Wspólny w O.O. Turbacz.

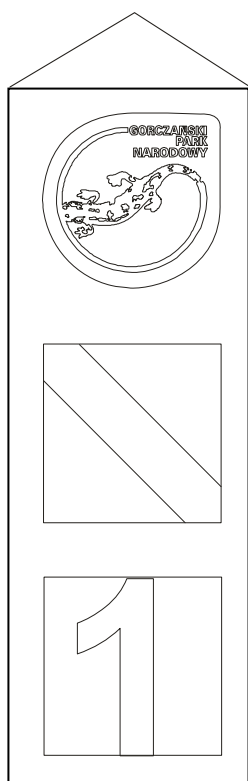


3. Słupek przystankowy na ścieżki edukacyjne GPN

Słupek do oznaczenia przystanków na ścieżkach edukacyjnych Parku o wymiarach 12 cm x 12 cm i długości 225 cm; od góry ścięty „namiotowo” pod kątem 30 ° jak na poniżej zamieszczonym rysunku.



Grawerowanie słupka przystankowego:



W górnej części słupka – 20 cm od górnego brzegu- na odcinku ok. 40 cm wygrawerować należy :

- logo GPN o rozmiarach ok. 10 x 10 cm;
- symbol międzynarodowy ścieżki edukacyjnej , którego pasek przekątny pomalować należy na kolor zielony;
- nr przystanku (liczby od 1 – 16).

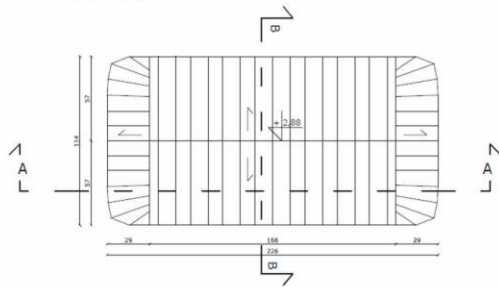
Instalacja wg zasad ogólnych.



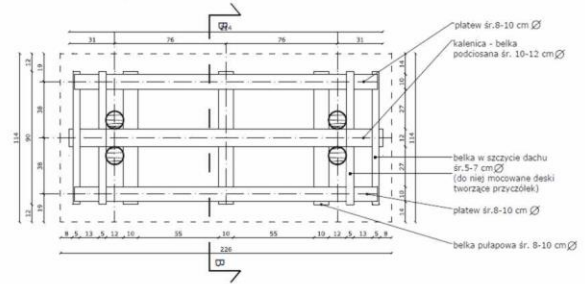
Instalacja na trasach ścieżek edukacyjnych GPN we wszystkich O.O. oprócz O.O. Kudłoi.

4) Tablice informacyjne T-1

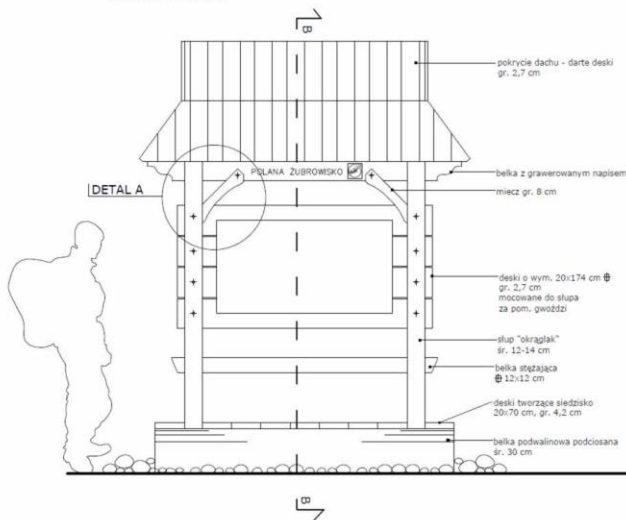
2. TABLICA [T2] - TABLICA Z INFORMACJĄ PRZYRODNICZĄ/TURYSTYCZNĄ RZUT DACHU



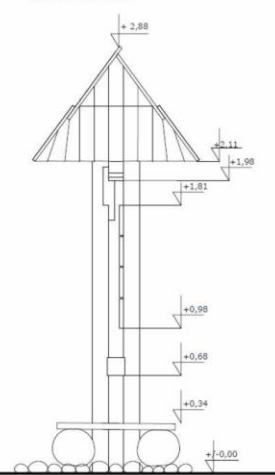
2. TABLICA [T2] - TABLICA Z INFORMACJĄ PRZYRODNICZĄ/TURYSTYCZNĄ RZUT WIĘZBY DACHOWEJ



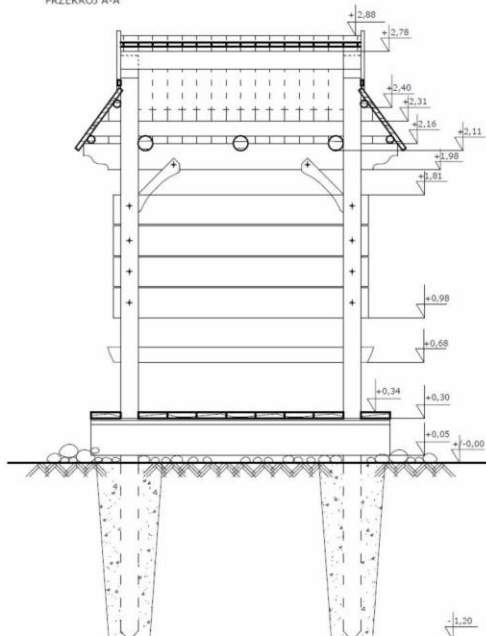
2. TABLICA [T2] - TABLICA Z INFORMACJĄ PRZYRODNICZĄ/TURYSTYCZNĄ ELEWACJA FRONTOWA



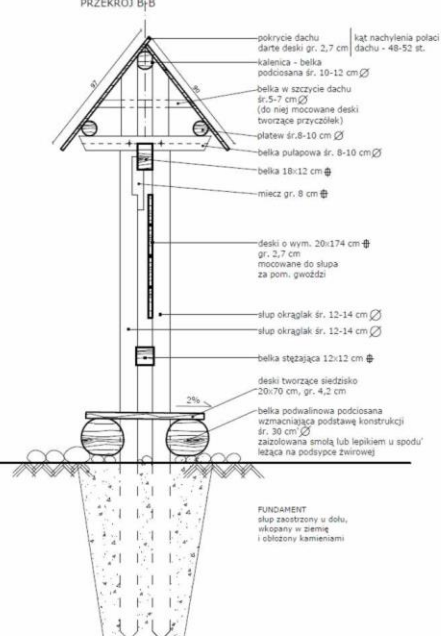
2. TABLICA [T2] - TABLICA Z INFORMACJĄ PRZYRODNICZĄ/TURYSTYCZNĄ ELEWACJA BOCZNA



2. TABLICA [T2] - TABLICA Z INFORMACJĄ PRZYRODNICZĄ/TURYSTYCZNĄ PRZEKRÓJ A-A



2. TABLICA [T2] - TABLICA Z INFORMACJĄ PRZYRODNICZĄ/TURYSTYCZNĄ PRZEKRÓJ B-B



Elementy pionowe wykonane z okorowanych modrzewiowych pni - „okrągłaków” o średnicy 12-14 cm. Drewno impregnowane preparatem odpornym na grzyby, owady i pleśń; zabezpieczone izolacją przeciwwilgociową (smoła lub lepik), wystawioną na 20 cm powyżej poziomu terenu.

Dach tablicy dwuspadowy z przyczołkiem, pokryty deskami o grubości 2,7 cm. Deski te opierają się na kalenicy – belce o śr. 10-12 cm i płatwiach – belkach o śr. 8-10cm.

Te opierają się na belkach pułapowych o śr. 8-10 cm i na ozdobnej belce o przekroju prostokątnym 18 x 12cm, stanowiącej zwieńczenie tafla tablicy. Napis na belce grawerowany. Ozdobne miecze o gr. 6-8 cm.

Taflę tablicy tworzą 4 deski o gr. 2,7 cm i wym. 20x174 cm, mocowane do konstrukcji za pomocą wkrętów. Zwieńczenie tafla tablicy u dołu za pomocą belki stężącej o przekroju kwadratowym 12 x 12cm. Na taflę tablicy mocowany wydruk pełnokolorowy na blasze o wymiarach 1200 x 800 mm o treści przyrodniczej. Brzegi tablicy zabezpieczone drewnianą ramką o szer. 5 cm. Projekty do wydruku przekazuje Zamawiający wraz z podpisaniem umowy na realizację zadania.

Dodatkowym wzmocnieniem konstrukcji u podstawy są 2 belki podwalinowe podciosane, o średnicy ok. 28-32 cm. Do belek mocowane są deski o gr. 4,2 cm i wym. 20x70 cm, tworzące rodzaj siedziska. Belka zabezpieczona u dołu izolacją przeciwwilgociową (smoła lub lepik), cała konstrukcja tablicy posadowiona jest na płytach kamiennych (materiał miejscowy).



Fundament: słup zaokrąglony u dołu, wkopany w ziemię na 70 cm poniżej p.t. i obłożony kamieniami. (Brak fundamentu betonowego uzasadniony jest przeznaczeniem tablicy do umiejscowienia jej w wysokich partiach gór i na terenie chronionym).

Drewno malowane na kolor ciemnobrązowy (wzór palisander średni). Wszystkie elementy drewniane wkopane w ziemię należy zabezpieczyć izolacją przeciwwilgociową (smoła, lepik lub opalanie) i wystawić ją na 20 cm ponad poziom gruntu.

Pod względem geotechnicznym projektowane obiekty zalicza się do I kategorii.

Miejsca instalacji tablic:

Lp	Lokalizacja	O.Ochronny	Szlak
1	Hucisko – skład Poręba Wielka	O.O. Suhora	płatny
2	Tobołów	O.O. Suhora	płatny
3	Dolina Porębianki	O.O. Suhora	płatny
4	Czoło Turbacza	O.O. Suhora	płatny
5	Park dworski Hr. Wodzickich	O.O. Dwór	niepłatny
6	Park dworski Hr. Wodzickich	O.O. Dwór	niepłatny
7	Pustak	O.O. Kudłoń	niepłatny
8	Kopa	O.O. Kudłoń	niepłatny
9	Turbaczyk	O.O. Kudłoń	niepłatny
10	Dolina Kamienicy	O.O. Turbacz	niepłatny
11	Dolina Łopusznej	O.O. Kiczora	niepłatny
Razem			4 szt. przy płatnych 7 szt. przy niepłatnych

Zatwierdził:

Za-ca Dyrektora

Gorczańskiego PN

(-) mgr inż. Marek Kurzeja