

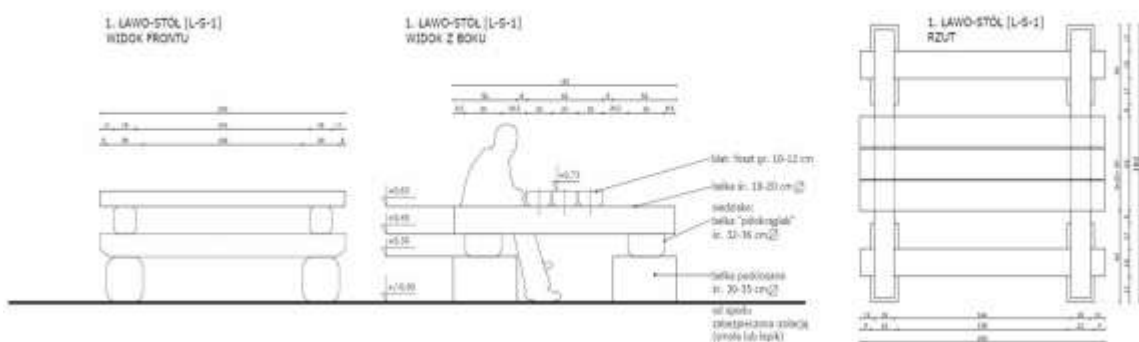
## OPIS PRZEDMIOTU ZAMÓWIENIA

### I. REALIZACJA ZADANIA OBEJMUJE W SWYM ZAKRESIE WYKONANIE:

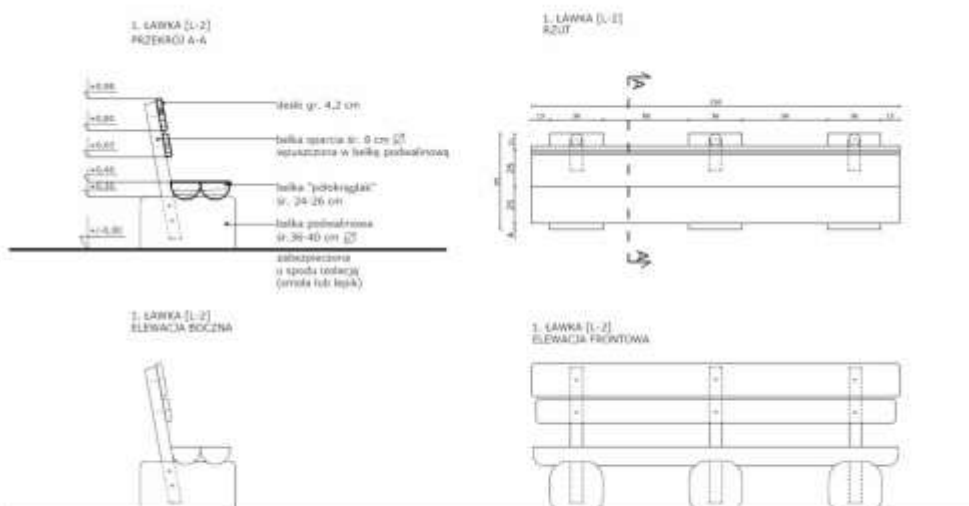
Oczyszczenie i dwukrotne odnowienie drewnochronem na kolor ciemnobrązowy (wzór palisander średni) konstrukcji elementów zagospodarowania turystycznego Parku (wg wykazu zamieszczonego poniżej. Odnowienie lepikiem lub smołą impregnacji elementów drewnianych stykających się z ziemią do wysokości ~15 cm ponad grunt. Wszystkie elementy infrastruktury rozmieszczone na terenie GPN są posadowione na płytach kamiennych (materiał miejscowy). W ramach zadania należy dokonać przeglądu posadowienia, w przypadku ubytków uzupełnić.

### Elementy zagospodarowania turystycznego planowanego do renowacji:

#### a) ławostół

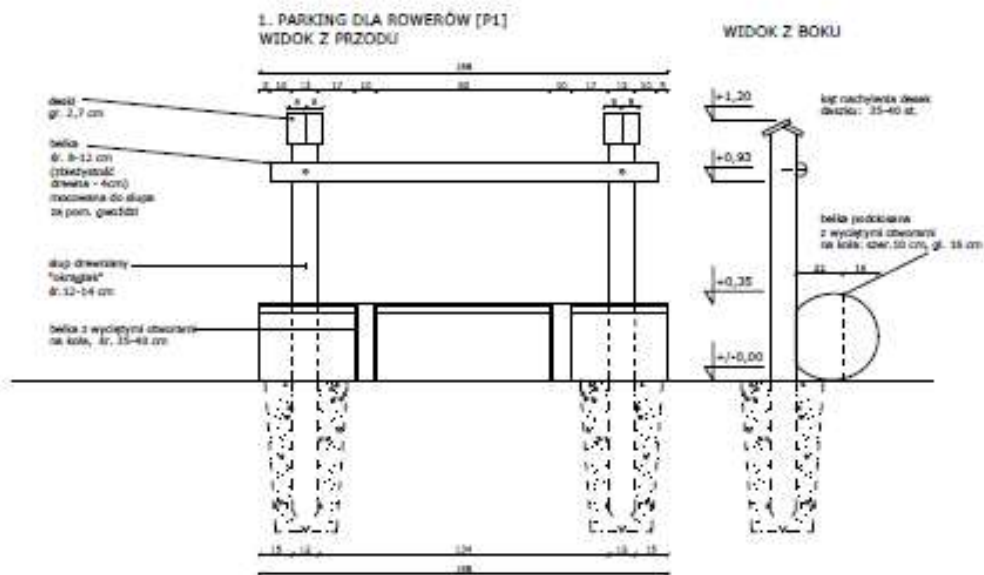


#### b) ławka



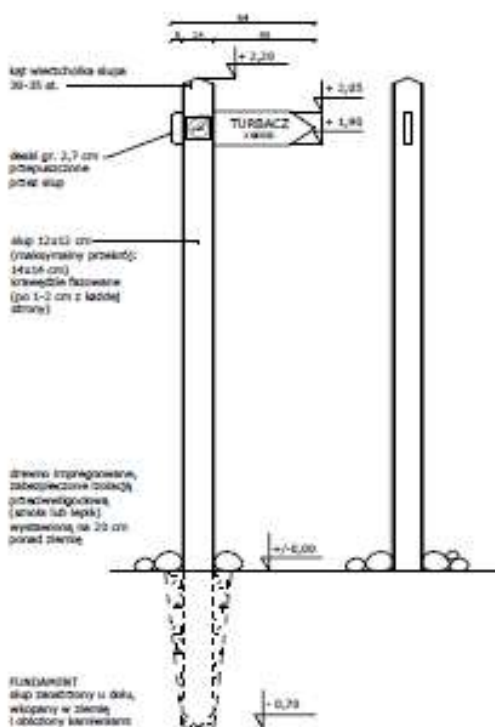


## e) Parking dla rowerów

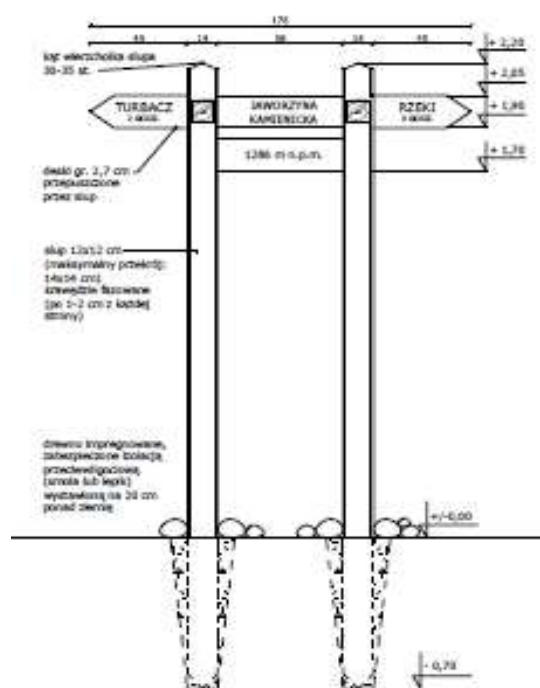


## f) Drogowskazy i słupki

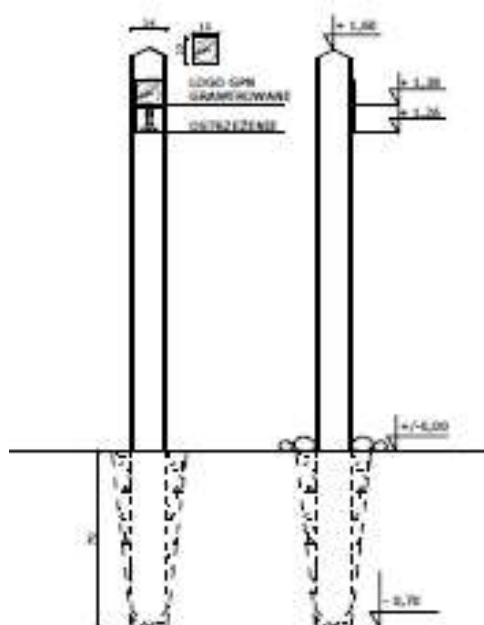
**1. DROGOWSKAZ [D5] - DROGOWSKAZ INFORMACJI TURYSTYCZNEJ**



**2. DROGOWSKAZ [D6] - DROGOWSKAZ PODWÓJNY INFORMACJI TURYST.**



2. SŁUPEK [S6]  
OSTRZEŻENIE NA SZLAKU



**Dokumentacja fotograficzna poszczególnych elementów małej infrastruktury turystycznej Gorczańskiego PN**







## II. Wykaz elementów zagospodarowania turystycznego zaplanowanych do renowacji:

<i>Lp</i>	<i>Miejsce - polana</i>	<b>Ławostół</b>	<b>Ławka</b>	<b>Stół</b>	<b>Parking rowerowy</b>	<b>Tablica informacyjna</b>	<b>drogowskaz</b>	<b>słupki</b>
1	<b>Czoło Turbacza</b>	1				1	1	
2	<b>Hala Długa- przełęcz</b>	3	2		2	1	1	2
3	<b>Jaworzyna Kamienicka - w środkowej cz. polany</b>	1			1	1		
4	<b>Jaworzyna Kamienicka – przy kapliczce</b>	1	4		1	1	1	2
5	<b>Średnie</b>	1				1	1	
6	<b>Przysłop</b>	1					1	
7	<b>Szczyt Turbacza</b>	1	2					
8	<b>Podskały</b>	1				1	1	2
9	<b>Park dworski</b>	2		2				
		12	8	2	4	6	6	6

## III. Uwagi końcowe:

- 1) Wykonawca będzie zobowiązany do bieżącego kontaktowania się z przedstawicielem Zamawiającego celem akceptacji koloru drewnochronu, jakości wykończenia itd.
- 2) Osobą upoważnioną do kontaktów z Wykonawcą oraz do udzielania dodatkowych wyjaśnień będzie Krystyna Popko-Tomasiewicz tel. 018/ 33 17 207 \* 41

Zatwierdził:

*Z-ca Dyrektora  
Gorczańskiego Parku Narodowego  
(-) mgr inż. Marek Kurzeja*