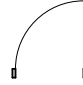
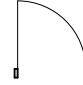



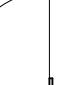

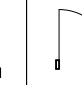
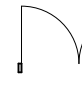
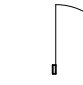
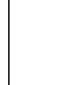


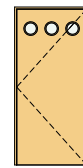
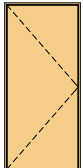

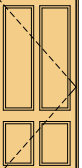
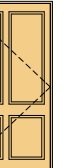
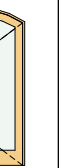

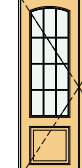

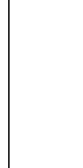

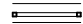
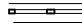
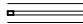
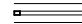
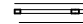

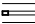
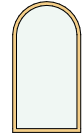
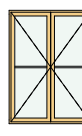
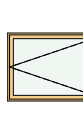
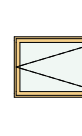
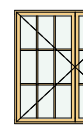




ZESTAWIENIE STOLARKI DRZWIOWEJ												
WYMIAR ZESTAWU	105/215	105/215	105/215	105/215	117/246	117/246	117/246	157/246	167/246	167/246	95/216	97/207
WYMIARY W ŚW. OŚCIEŻNICY	90x205	90x205	92x216	98x200	102x236	115x220	123x206	142x236	134x220	152x236	80x206	82x206
PIWNICA	-	-	L:1	L:1	-	L:1	P:1	-	-	-	-	-
PARTER	L:4 ; P:3	P:3	-	-	L:1	-	-	1	1	1	L:1 ; P:1	L:1 ; P:1
PODDASZE	L:6 ; P:4	P:3	-	-	-	-	-	-	-	-	L:1	-
RAZEM	17	6	1	1	1	1	1	1	1	1	3	2
Symbol 2D												
Widok 3D z przodu												
UWAGI	drzwi do pokoi i pom.gosp.	drzwi do łazienki	drzwi do pom. gosp.	drzwi do pom. gosp.	drzwi wejściowe	drzwi wejściowe	drzwi wejściowe	drzwi wejściowe	drzwi wejściowe	drzwi wejściowe	drzwi do biura i sklepiku	drzwi do pom. szkoleniowych

ZESTAWIENIE STOLARKI OKIENNEJ								
WYMIAR ZESTAWU	110/187	130/164	151/104	151/94	180/164	80/94	90/94	
WYMIARY W ŚW. OŚCIEŻNICY	90x173	110x150	131x90	131x80	160x150	60x80	70x80	
PIWNICA	1	-	1	3	-	2	1	
PARTER	-	14	-	-	4	-	-	
PODDASZE	-	-	-	-	-	-	-	
RAZEM	1	14	1	-	4	2	1	
Symbol 2D								
Widok 3D z przodu								
UWAGI	okno do pom.gosp.. gosp.	okna do pokoi, sal szkoleniowych i pom. gosp.	okna do pom. gosp.	okna do pom.gosp.	okna w bibliotece i w sali szkoleniowej	okna do pom.gosp.	okna do pom. gosp.i pom. gosp.	

SKALA RYSUNKU:1:1

Nazwa inwestycji termomodernizacja budynku Oficyny Dworskiej wraz z adaptacją, przebudową i rozbudową na cele edukacyjne i ekspozycyjne.		Inwestor Gorczański Park Narodowy	
Tytuł rysunku Zestawienie stolarki		Opracował	
Filar Usługi Biuro Projektów i Inwestycji ul. Sąddecka 33h/11 34-700 Rabka Zdrój tel: 695 770 613		Podpis inwestora	Data 2015-04-09
		Nr rysunku 1	